

**ФІЗИЧНА ОСОБА-ПІДПРИЄМЕЦЬ
КИТАЙ ЯНА СЕРГІЙВНА**

Україна, 49000, Дніпропетровська обл., м. Дніпро, вул. Олександра Кониського, 114-А
ІПН 3079311001 ел.пошта: kitaays@ukr.net

Замовник: **Управління капітального будівництва Житомирської міської ради**

**«Нове будівництво споруди подвійного призначення
(з захисними властивостями протирадіаційного укриття)
місткістю 500 осіб навчального закладу загальної середньої
освіти» Проект повторного використання**

РОБОЧИЙ ПРОЄКТ

ТОМ 3.3

ПАСПОРТ ОПОРЯДЖЕННЯ ФАСАДІВ

Фізична особа-підприємець



Яна КИТАЙ

Головний архітектор проекту



Марина ДРОЗДОВА

Головний інженер проекту



Яна КИТАЙ

Прив'язаний 24-4139/2025/4-1-201-ПОФ

ТОВ «ІПІТ»

ГІП	Самсонкін	<i>[Signature]</i>	07.25	«НОВЕ БУДІВНИЦТВО СПОРУДИ ПОДВІЙНОГО ПРИЗНАЧЕННЯ (СПП) С ЗАХИСНИМИ ВЛАСТИВОСТЯМИ ПРОТИРАДІАЦІЙНОГО УКРИТТЯ (ПРУ) НА ТЕРИТОРІЇ МЕРЕФ'ЯНСЬКОГО ЛІЦЕЮ «ПЕРСПЕКТИВА», ЗА АДРЕСОЮ: ХАРКІВСЬКА обл., ХАРКІВСЬКИЙ р-н, м.МЕРЕФА, вул.5-го ВЕРЕСНЯ, 87»	Аркушів 3
Н.контр	Братусь	<i>[Signature]</i>	07.25		
Архітектор	Коваль	<i>[Signature]</i>	07.25		
Інв.№	2025-4-1-201/3.3	<i>[Signature]</i>	07.25		

м. Дніпро – 2024 р.

Лист	Найменування	Примітка
1	Зміст	
2	Фасад Б-А, фасад 1-2, фасад А-Б, фасад 2-1. Фасади шахти аврійного виходу.	
3	Таблиця кольорів опорядження фасадів	

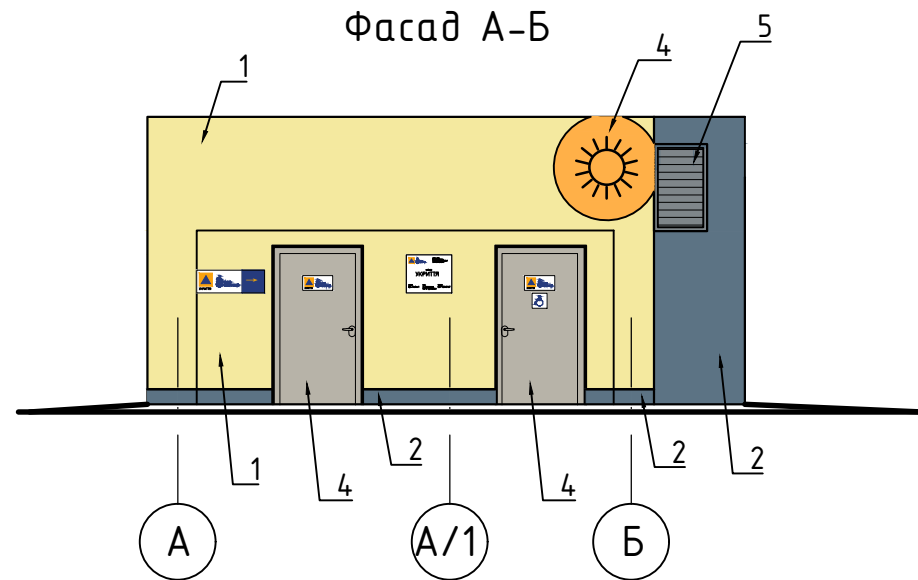
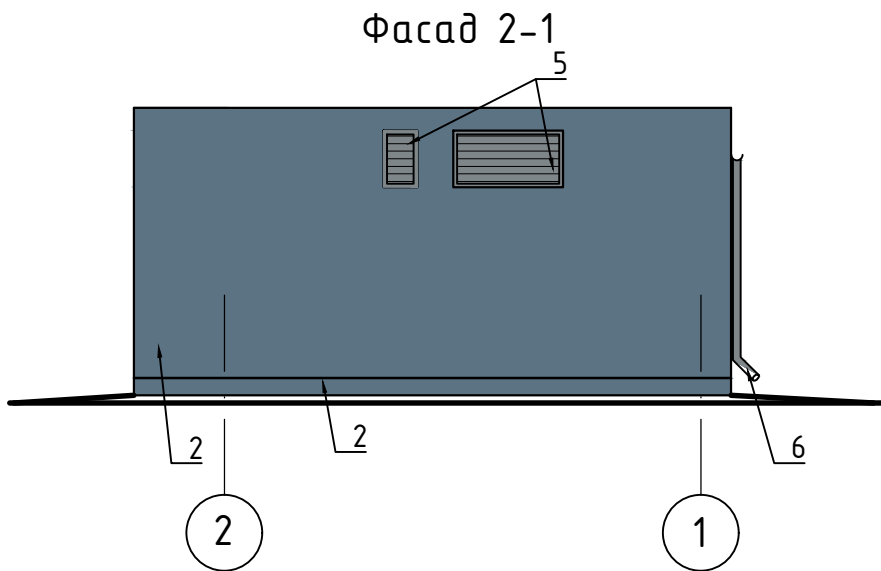
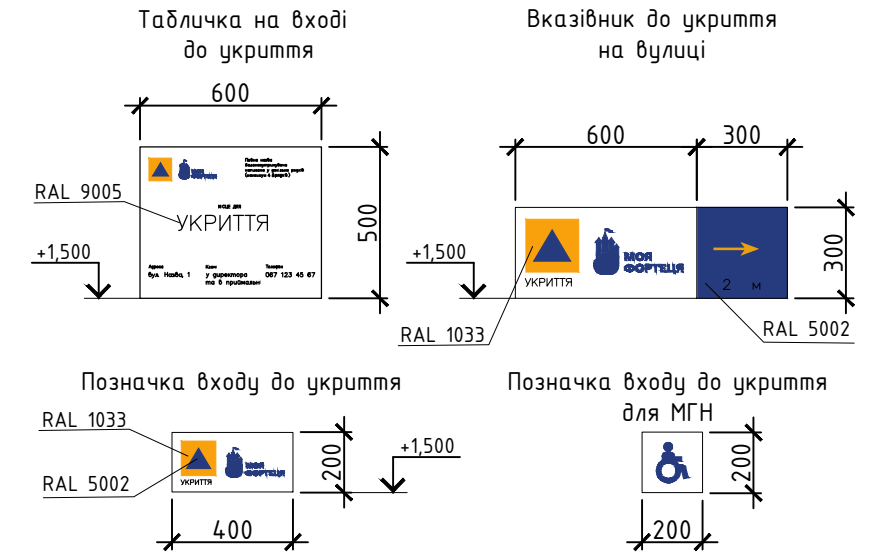
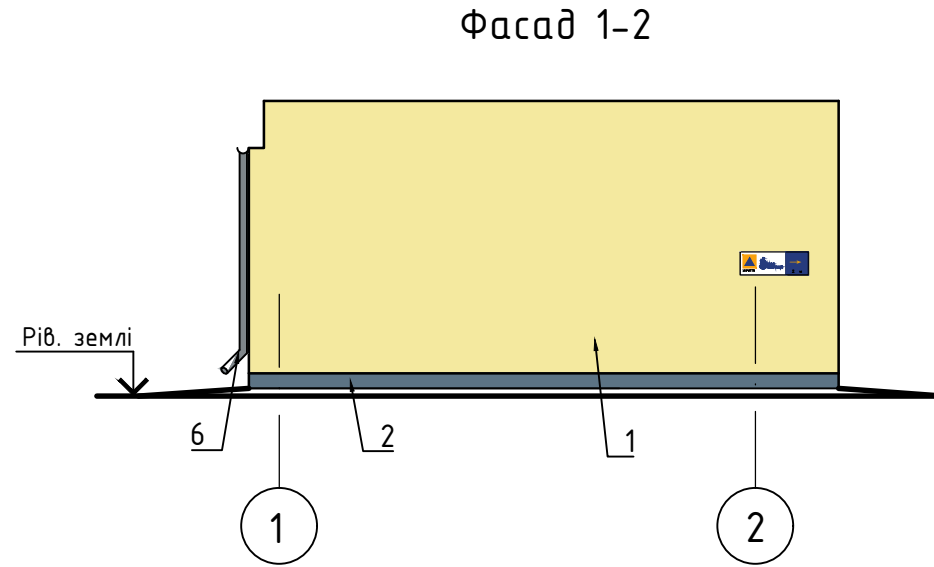
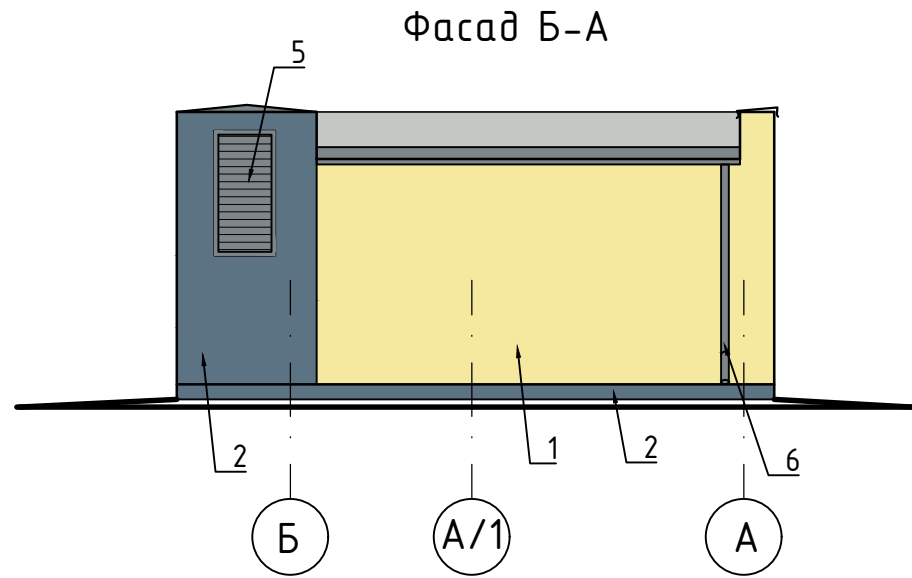
Інв. № ориг.	Підпис і дата	Зам. інв. №

Прив'язаний 24-4139/2025/4-1-201-ПОФ			
ГІП	Самсонкін		07.25
Н.контр	Братусь		07.25
Архітектор	Коваль		07.25
Інв.№	2025-4-1-201/3.3		07.25

						24-4139-ПОФ		
Зм.	Ключ	Арк.	№док.	Підпис	Дата			
						Стадія	Аркуш	Аркушів
						РП	1	3
ГАП	Дроздова				02.2024	ФОП КИТАЙ Я.С.		
Н.контр.	Крючков				02.2024			
Розробив	Дроздова				02.2024			
Перевірів	Китаї				02.2024			

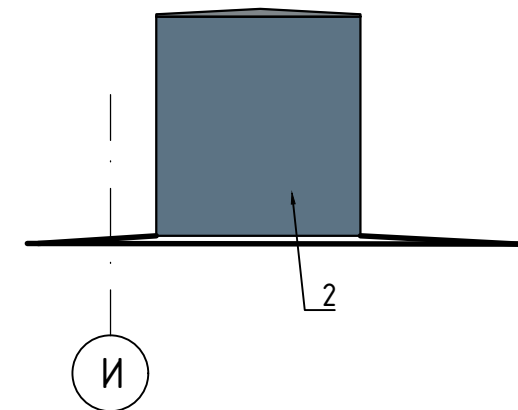
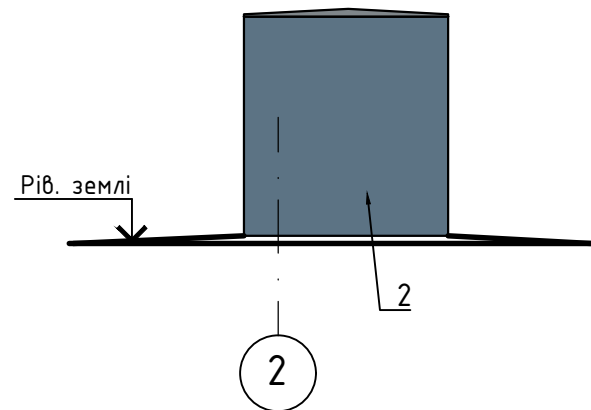
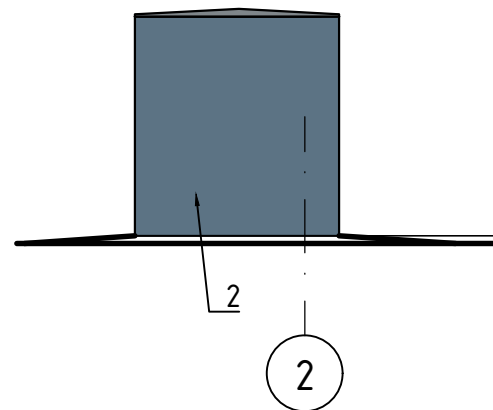
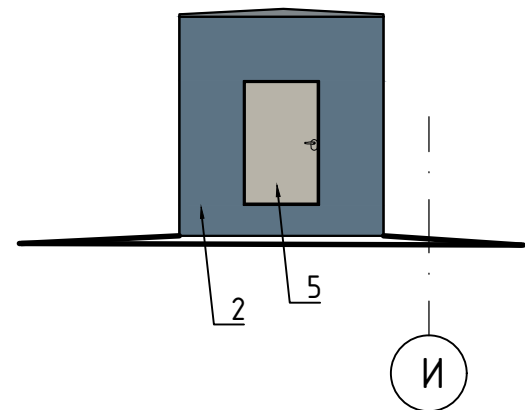
Евакуаційний вхід/вихід №1

Ідентифікаційні таблички:



1. Можливе виконання вивіски з логотипом та показчиків маршруту руху до противорадіаційного укриття спеціалізованою організацією з формованого акрилу або іншого матеріалу з підсвіткою.

Шахта аварійного виходу



Прив'язаний 24-4139/2025/4-1-201-ПОФ			
ГІП	Самсонкін	<i>[Signature]</i>	07.25
Н.контр	Братусь	<i>[Signature]</i>	07.25
Архітектор	Коваль	<i>[Signature]</i>	07.25
Інв.№	2025-4-1-201/3.3	<i>[Signature]</i>	07.25

Інв. № орг. / Підпис і дата / Зам. інв. №

Змін.	Кіл.діл.	Лист	Ндок.	Підпис	Дата

24-4139-ПОФ

Лист 2

Формат А3

